

Kühlwasserwächter WSS16-S



Flowmonitor nach Bedarf

Dem Kühlwasserwächter WSS16-S stehen Flowmonitore mit zwei unterschiedlichen Durchflussmengen zur Verfügung. Die richtige Wahl ist relevant für eine genaue Messung im einzusetzenden Arbeitsprozess und erhöht die Sicherheit. Zu prüfende Angaben sind der Querschnitt der Zuleitung resp. der Durchlass des Kühlsystems. Zur Auswahl stehen 0,5 – 3l/min oder 0,12 – 0,5l/min. Andere Größen sind auf Anfrage erhältlich.

Als Anschlüsse sind für den Flowmonitor und das Sperrventil standardmässig Lüdi-Verschraubungen vorgesehen.

Der Kühlwasserwächter WSS16-S überwacht Kühlwasserkreisläufe u.a. von Destillationen von Stoffen mit erhöhter Brand- und Explosionsgefahr. In der Laborpraxis sind dies vor allem die Alkalimetalle und ihre Hydride, welche sich bei Zutritt von Luft und/oder Wasser spontan entzünden können. Diese Destillate müssen ständig mit Kühlwasser gekühlt werden. Versagt die Kühlwasserkühlung, arbeiten die Heizgeräte jedoch weiter und die Destillate trocknen aus. Dabei entsteht hohe Brand- und Explosionsgefahr durch das Alkalimetall. Mit dem Kühlwasserwächter WSS16-S ist dieses Risiko praktisch ausgeschlossen. Fällt der Kühlwasserfluss im Rücklauf aus (z.B. auf Grund eines Lecks), werden alle vom Kühlwasser betriebenen Geräte ausgeschaltet. Gleichzeitig stoppt ein Magnetventil den Kühlwasser-Vorlauf. Der Kühlwasser-Rücklauf wird zusätzlich mit einem integrierten Rückschlagventil abgesichert, so dass bei einem geschlossenen Kühlkreislauf das Wasser nicht über das allfällige Leck austreten kann.

Weitere Vorteile:

- Der WSS16-S ist leicht zu bedienen
- Das Modell WSS16-S lässt sich platzsparend an einer Stativstange montieren
- Nach Behebung des Kühlwasserfluss-Problems lässt sich das System mit einem einfachen Tastendruck „Reseten“

Kombinationsmöglichkeiten:

- Ölbad, Heizpilz, Luftheizung, etc.



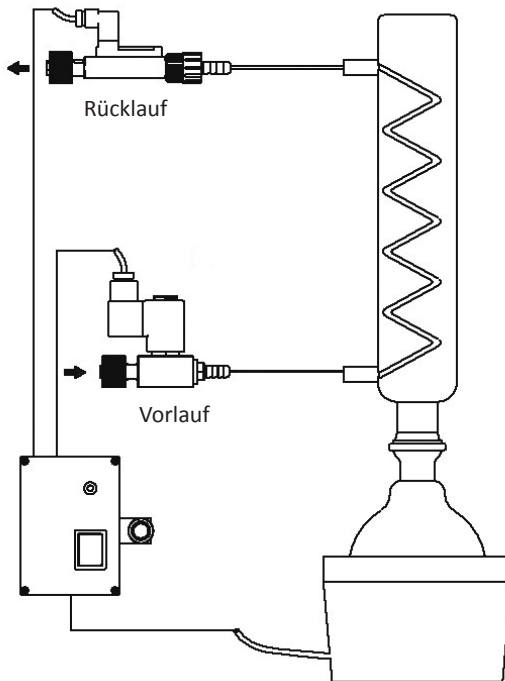
MLT AG
Labortechnik
Switzerland

Technische Daten

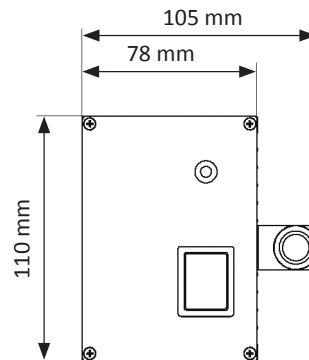
Anschlüsse	Kühlwasserventil / Flowmonitor / Steckdose Typ 13 (230V 10A)
Spannung	220-240V, 50-60 Hz
Strom	10A
Schutzklasse	IP62
Masse (BxTxH)	80 x 120 x 110 mm
Gewicht	770 g

WSS16-S

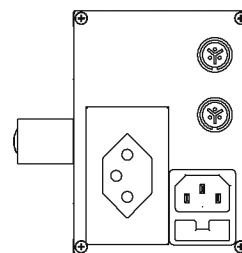
Aufbau im Betrieb



Ansicht Frontseite



Ansicht Rückseite



Folgende Anwendungsmöglichkeiten werden unterstützt:

- Destillative Lösemitteltrennung
- Überwachen von Kühlwasserkreisläufen

Bestelldaten:

Kühlwasserwächter WSS16-S

Art.-Nr.

01422



MLT AG
Labortechnik
 Switzerland

Im Obstgarten 10 · CH - 8602 Wangen
 Tel. +41 (0)44 822 31 71 · Fax +41 (0)44 822 31 72
 info@mlt.ch · www.mlt.ch